

C / D

天演系列电动银幕

最大 300" 银幕高空间应用解决方案



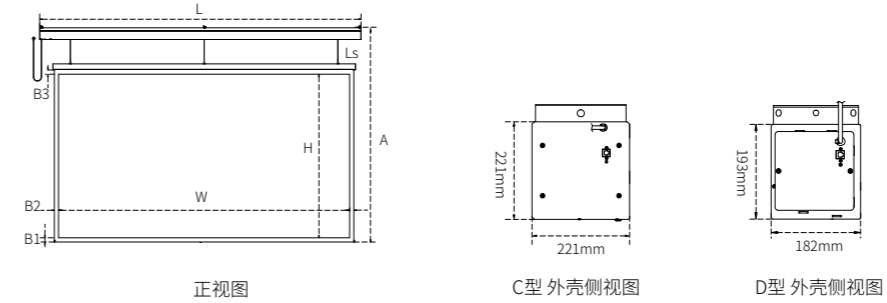
设计理念

天演C/D二次升降银幕专为大型高空场所量身定制。其采用单电机一体化动力架构，搭配三条牵引钢索与同步卷线器，构建起适配高空环境的稳固安全体系。5米超长行程的二次升降专利设计，能灵活适配酒店宴会厅、剧场、展览馆等超高空空间的多样安装高度。

工业级电磁制动减速电机运转静音平稳、不易发热。让大型高空场所的光影呈现既安全可靠，又兼具震撼视觉与便捷操作，是高空工程投影的最优方案。



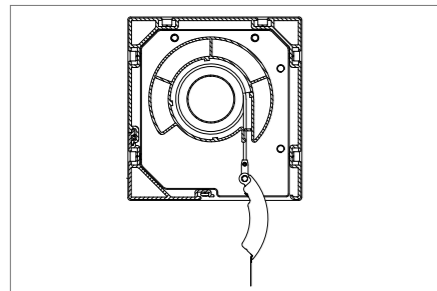
产品参数



(尺寸单位: mm)

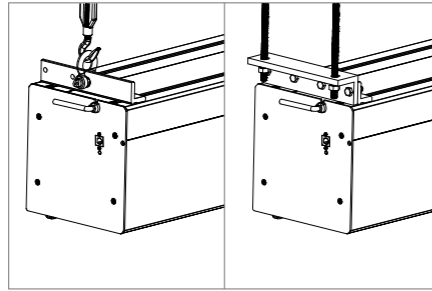
比例	对角尺寸	投影面积 (W×H) mm	上黑边 (B3) mm	下黑边 (B2) mm	左右黑边 (B1) mm	展开高度 (A) mm	产品总长 (L) mm	外壳类型 C/D	钢索展开高度 (Ls) mm
4:3	180"	3658 × 2743	80	85	70	8219	4171	D	5000
	200"	4064 × 3048	80	85	70	8524	4577	D	5000
	300"	6000 × 4500	80	85	80	10030	6577	C	5000
16:9	150"	3321 × 1868	80	85	70	7344	3834	D	5000
	180"	3985 × 2241	80	85	70	7717	4498	D	5000
	200"	4428 × 2491	80	85	70	7967	4941	D	5000
	220"	4870 × 2740	80	85	80	8270	5447	C	5000
	250"	5535 × 3133	80	85	80	8643	6112	C	5000
16:10	300"	6600 × 3712	80	85	80	9242	7177	C	5000
	150"	3231 × 2019	80	85	70	7495	3744	D	5000
	180"	3877 × 2423	80	85	70	7899	4390	D	5000
	200"	4308 × 2692	80	85	70	8168	4821	D	5000
	220"	4739 × 2962	80	85	80	8492	5316	C	5000
	250"	5385 × 3365	80	85	80	8895	5962	C	5000
300"	6462 × 4039	80	85	80	9569	7030	C	5000	

核心优势



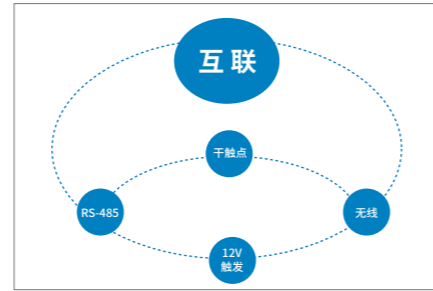
二合一动力结构

单电机动力系统一体化驱动二次卷扬及幕布卷升。



安装灵活

悬挂 / 吊顶，多种安装方式，施工方便快捷。



控制方式多样

支持无线遥控 / RS485 / 干触点等多种控制方式，可实现网络中控和远程遥控。



使用寿命长

工业级电磁制动减速电机，反复运行不发热；部件高度集成，运转稳固，延长使用寿命。



安全系数高

3条钢丝绳可实现3点均匀牵引，保障幕面升降同步平稳，安全性能大大提升。



上杆银幕下垂调整装置

专利的上杆银幕下垂调整装置，解决因银幕过宽中间下垂而造成银幕“V”形褶皱。

适配幕布

WM5

玻纤白塑幕布

WM9

玻纤白塑幕布