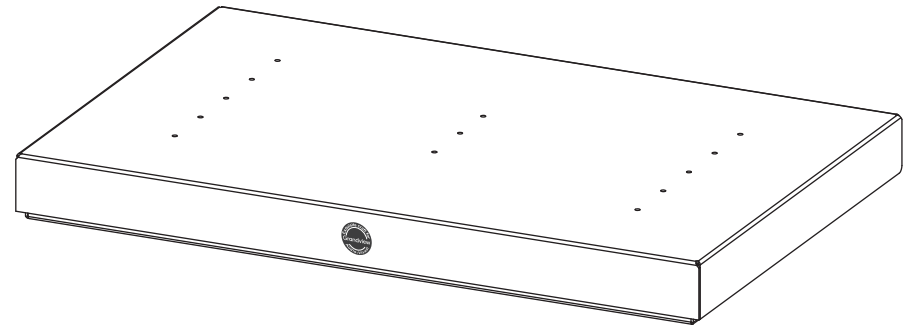


Grandview® 美视®

激光投影机智能移动平台使用说明书

型号:GMPU-T5

Grandview® 美视®



广州美视创新科技有限公司
广东省广州市番禺区化龙镇 国贸大道南43号 领越科技园
售后服务电话: 020-84899499



Grandview®

感谢您购买本产品, 在使用前请先详阅说明书, 阅后注意收藏, 以备日后查阅!

注意事项

- 使用前请先将激光投影机智能移动平台L型连接固定板需要固定好。
- 激光投影机智能移动平台运动收缩中不能压到线材,使用前将线材整理好。
- 投影机打开时,眼睛不要直视投影机视镜头,避免强光伤害到眼睛。
- 在使用过程中如遇突然停电,再次使用时,务必将激光投影机智能移动平台先复位一次,否则无法精准定位。复位方法:同时按住遥控器的“入键”和“出键”至设备运动。

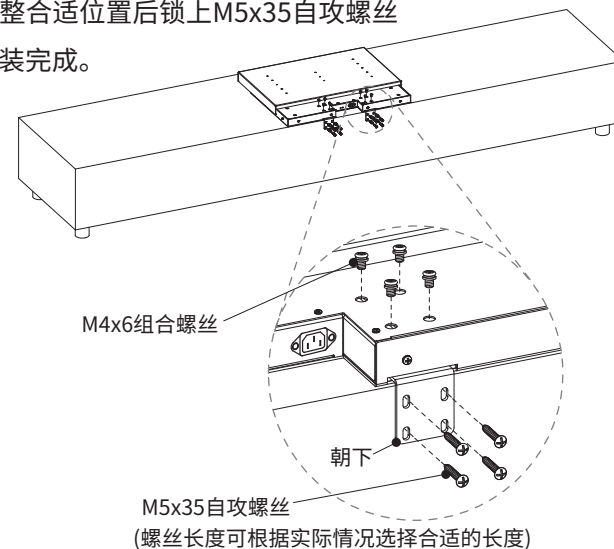
注:用户不得随意拆卸和更换零部件,如有故障,须与售后服务部门联系维修;功能结构若有更改,不另行通知,以产品为准!

L型安装板安装方法

方法2:

- ① 通电将移动平台伸出至漏出安装孔。
- ② 将2个L型安装固定板4个安装孔朝下插入移动平台固定孔位上,锁上8个M4x6组合螺丝(先别锁紧)。
- ③ 将移动平台放在柜子上,调整合适位置后锁上M5x35自攻螺丝
- ④ 锁紧8个M4x6组合螺丝,安装完成。

注意:锁在柜子是8颗螺丝可根据实际情况选择合适长度的螺丝进行紧固安装。



限位设置

激光投影机智能移动平台电子限位设置方法2:

循环按键定位方法:

1.电子下限位:长按循环按键5秒,蜂鸣器响“滴”1声后再响“滴”1声进入下限位设置状态,运行到适合位置再长按循环按键3秒,蜂鸣器响“滴、滴”2声,电子下限位设置完成。

2.电子上限位:

长按循环按键3秒,蜂鸣器响“滴”1声进入上限位设置状态,运行到适合位置再长按循环按键3秒,蜂鸣器响“滴、滴”2声,电子上限位设置完成。

3.复位:长按循环按键8秒,蜂鸣器响“滴、滴、滴”3声,移动平台复位完成。

L型安装板安装方法

方法1:

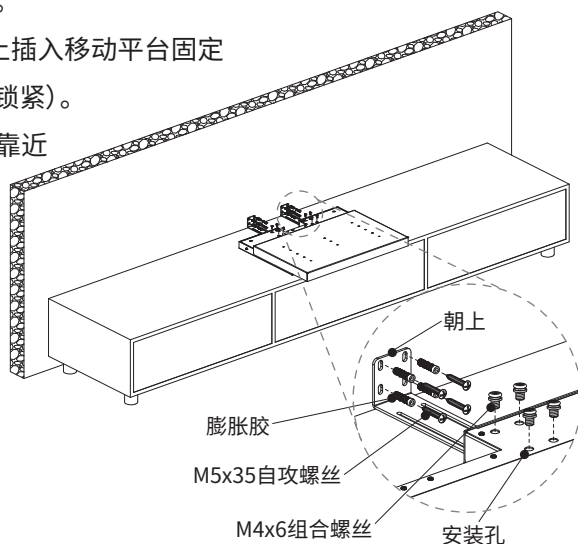
①通电将移动平台伸出至漏出安装孔。

②将2个L型安装固定板4个安装孔朝上插入移动平台固定孔位上,锁上8个M4x6组合螺丝(先别锁紧)。

③将移动平台放在柜子上,L型安装板靠近墙体画好8个安装孔位置。

④拿走移动平台,钻制安装孔,打入膨胀胶塞,锁上8颗M5x35自攻螺丝。

⑤锁紧8个M4x6组合螺丝,安装完成。



产品介绍

激光投影机智能移动平台应用于家庭播放影视节目、娱乐,给您在体验过程中感受到科技带来全新的、智能的新感受。当您打开投影机时智能移动平台自动跟随投影机一起打开。

GMPU系列激光投影机智能移动平台由电机驱动齿条外加双滑轨平行运动。通过光耦计数,可以精准定位。激光投影机智能移动平台内部机械结构精密度极高,运行配合精准,整机外观简洁,同时安全耐用,外壳与家居色调百搭。

功能特性

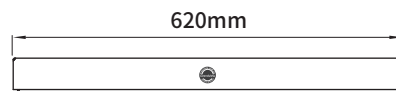
1.GMPU-T5使用方法简便,即插即用

2.产品设计精巧,可以灵活摆放

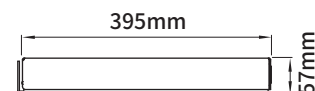
3.设备内部具备两组机械限位开关和电子限位开关

4.设备配备868遥控功能和DC5-12V触发功能

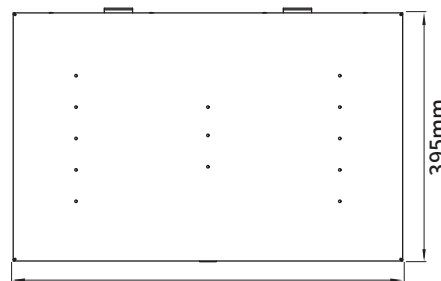
规格参数



正视图



侧视图



俯视图

产品名称:激光投影机智能移动平台

产品型号:GMPU-T5

产品尺寸:620x395x57mm

最大行程:290mm

最大负重:20KG

输入电压:AC 220v~240v/50Hz

额定功率:20W

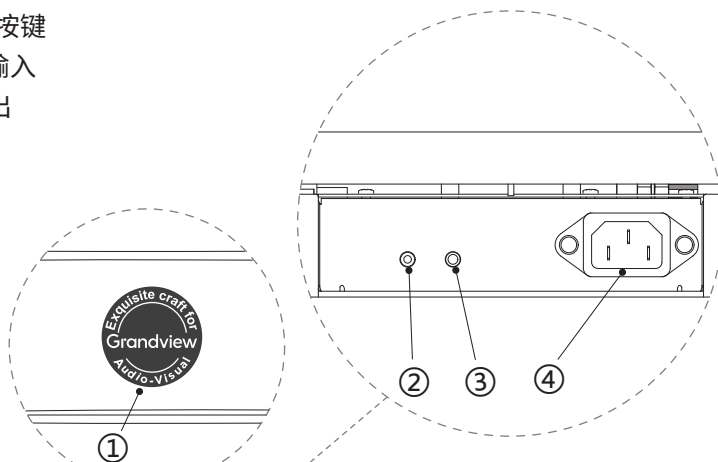
控制方式:无线遥控、红外遥控、循环按键、

DC5v-12v触发

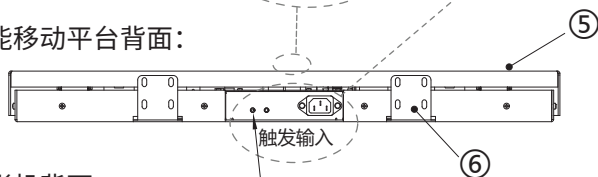
组成部分

激光投影机智能移动平台GMPU-T5

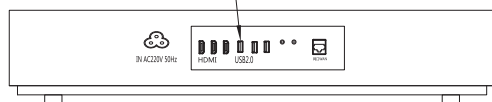
- ①发光Logo循环按键
- ②DC5-12V触发输入
- ③DC12V触发输出
- ④电源插座
- ⑤移动平台
- ⑥L型安装板



智能移动平台背面:



投影机背面:



用有线触发线将激光投影机智能移动平台与投影机usb口连接一起,可实现智能联动。
(当打开/关闭投影机时,智能移动平台智能跟随打开/关闭)

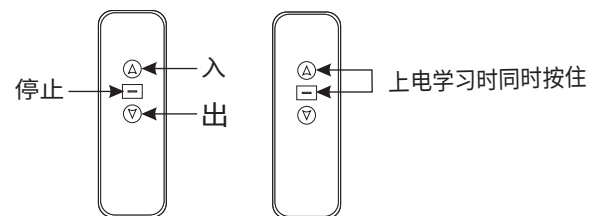
配件

- | | | |
|--------------------|----------|----------------|
| ■ USB触发线 1根 | ■ 遥控器 1个 | ■ M5x35自攻螺丝 8颗 |
| ■ 电源线 1根 | ■ 膨胀胶 8颗 | ■ M4x6组合螺丝 8颗 |
| ■ 说明书 1本 | ■ 保修卡 1份 | ■ 合格证 1份 |
| ■ USB无线触发器 1个 (选购) | | |

遥控器学习及功能

遥控器按键功能

1. :入
2. :停止
3. :出
4. 复位 :同时按住遥控器入和出键至蜂鸣器响



遥控器学习:

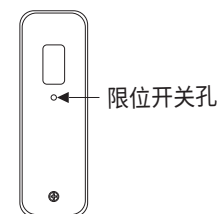
在插上移动平台电源10秒内,同时按住遥控器“入键”和“停止键”2~3秒,智能移动平台前后运动一下,说明遥控器学习配对成功。

注:出厂时,遥控器已经学习配对好,无需重新学习配对。

限位设置

激光投影机智能移动平台电子限位设置方法1:

1. 电子下限位:用针按一下遥控器背面限位开关,此时指示灯亮;再按一下遥控器“出键”,智能移动平台向外运行,运行到所需位置时,按一下遥控器“停止键”再用针按一下遥控器背面限位开关,此时指示灯灭,智能移动平台会前后运动一次,下限位设置成功。



2. 电子上限位:用针按一下遥控器背面限位开关,此时指示灯亮;再按一下遥控器“入键”,智能移动平台向里收合,当收合到所需位置时,按一下遥控器“停止键”再用针按一下遥控器背面限位开关,此时指示灯灭,智能移动平台会前后运动一次,上限位设置成功。