

# Grandview® 美视®

## 天工B型II代天花隐藏电动银幕产品说明书

# Grandview® 美视®



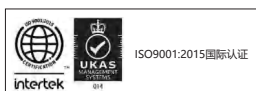
型号：HT-MF xxx II

感谢您购买美视产品，在使用前请先详阅说明书，阅后请注意收藏，以备日后查阅！

广州美视创新科技有限公司

广东省广州市番禺区化龙镇国贸大道南43号 领越科技园

售后服务电话：020-8489 9499





## 操作指引

### B. RS485或RS232控制

控制输出口连接RJ45 8P8C插由左边起，1、2线为控制线，其中RS485控制连接，1线为D-，2线为D+。RS232控制连接如图9所示。

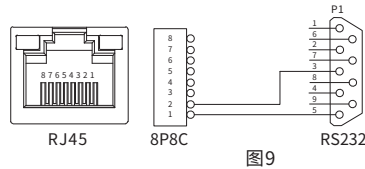


图9

### RS485或RS232端口设置：

- 波特率：2400
- 数据位：8位
- 奇偶校验：无
- 停止位：1

十六进制控制代码：

上升: FF EE EE EE DD

停止: FF EE EE EE CC

下降: FF EE EE EE EE

部分中控要设一下地址码:FF EE EE EE AA

学习地址码指令：FF XX XX XX AA

(XX XX XX为除E和5之外的16进制字符)

注意：

- 1.接RS232或RS485时，如果有控制不到银幕进行相关动作时，请将两条控制线对调。
- 2.接线回路电阻小于20Ω。
- 3.不可与强的干扰源并列走线。

### C. 干触点控制

控制输出口连接RJ45 8P8C插头，由左边起，3为停止，4为上升，5为下降，8为公共，如图10。

### D. DC12V触发控制

控制输出口连接RJ45 8P8C插头，由左边起，6为DC12V+，7为DC12-，如图10。当接通DC12V时，幕布下降，当断开DC12V时，幕布上升。

RJ45各线功能表								
连接口线号	1	2	3	4	5	6	7	8
功能	RS485-B RS232-GND	RS485-A RS232-TXD	停止	上升	下降	12v+	12v-	公共线

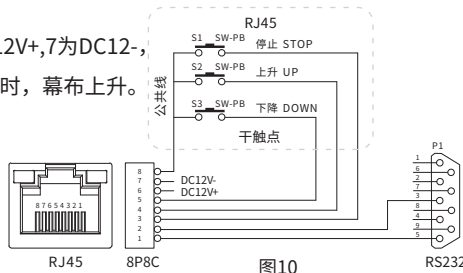


图10

## 注意事项

- 所需安装屏幕的天花板或墙壁必须确保其具有较强的承受力，以免造成银幕脱落。
- 如果弄脏或划伤银幕表面会影响投影效果，所以请注意以下几点：
  - ① 请不要用手触摸银幕表面。
  - ② 请不要在银幕上写字或画画。
  - ③ 切勿用手指或利器戳伤幕布，以免造成裂纹或划痕。
  - ④ 请不要使用稀释剂等腐蚀性清洁剂清洁幕布。
- 使用完毕后，请将幕布收回外壳中。
- 安装在墙壁上时，务必使安装点在同一水平面上，幕布展开后，与墙壁保持平衡。
- 请勿用手拉幕布两侧边，幕布严禁折叠。
- 为避免造成不必要的伤害，建议设备的管理及安装由成年人操作。

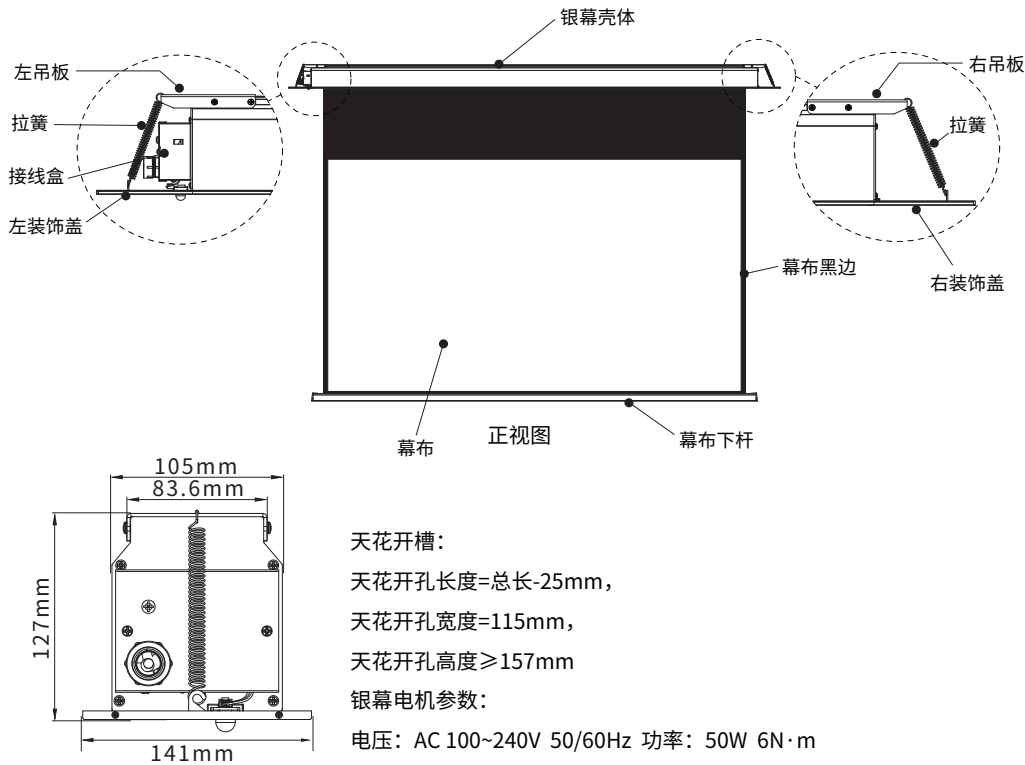
注意事项：

- 在把幕布卷进外壳内时，检查幕布表面确保无虫、无尘及异物，方可卷回。

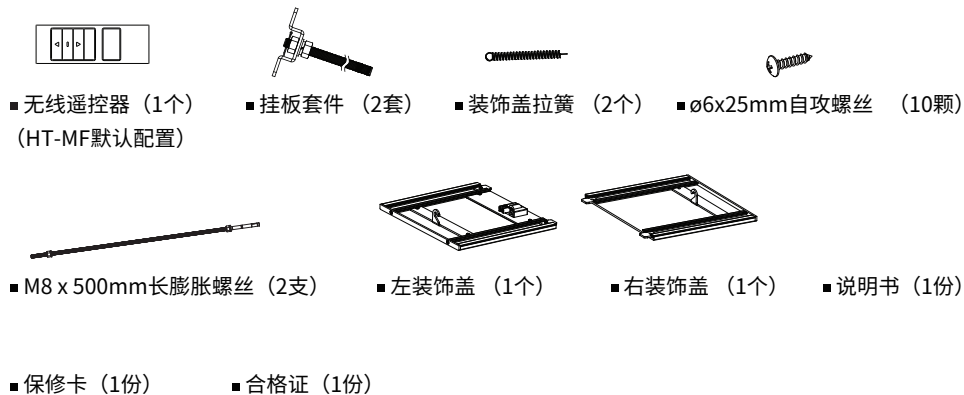
	如果忽视警告栏内容，误操作后，有可能会造成人员伤亡或损坏物品。		银幕要安装在承受力较强的地方，否则可能会发生意外或造成银幕脱落。
	禁止在银幕外壳或拉管上挂任何物品，否则整个产品或幕布有脱落的危险。		使用完毕后，请将幕布收回外壳中，防止灰尘和污垢污染幕布。
	禁止随意拆分银幕或拧松银幕螺丝，如需要修理或校正时，请与本公司或销售代理店联络。		

注，用户不得随意拆卸和更换零部件，如有故障，须与售后服务部门联系维修；功能结构若有更改，恕不另行通知，以产品为准！

## 银幕结构图



## 配件示意图



## 操作指引

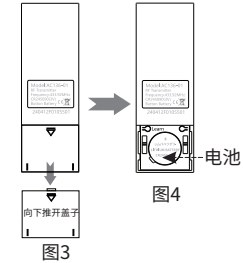
### 使用遥控器的注意事项

1. 无线发射频率: 433.92MHz
2. 工作温度:  $-20^{\circ}\text{C}$ 至 $70^{\circ}\text{C}$
3. 发射器的电池: 使用1粒CR2450钮型电池
4. 在遥控器发出信号较弱时, 此时需更换电池

### 遥控器电池的安装

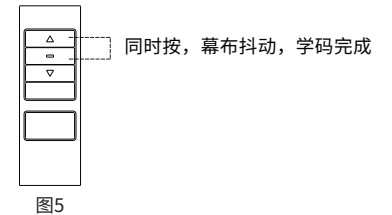
在遥控器发出的信号较弱时, 请按以下方法更换电池:

1. 在遥控器背面, 按箭头方向推开电池盒盖, 如图3
2. 按图所示标明的正负及方向, 装入电池, 如图4
3. 关上电池盒盖



### ● 遥控器学习配对方法 (出厂遥控器已配对好)

1. 先断开幕布电源, 10秒后再重新接入电源, 幕布上下微动1次提示上电; 上电10秒以内, 同时按遥控器“停止键”和“上行键”, 幕布再上下微动1次学码成功。删码与对码操作一样, 奇次操作为对码; 偶次为删码。



### ● 无线遥控器设置银幕展开回收电子限位方法

#### 1. 电子下限位设置

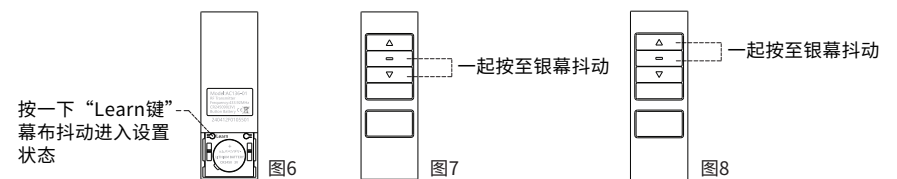
短按遥控器背面“Learn键”(如图6), 幕布上下微动1次提示进入设置状态, 控制银幕下降到合适的位置后按停, 再同时按下遥控器“停止键”和“下行键”, 幕布上下微动1次, 下限位设置完成。(如图7)

#### 2. 电子上限位设置

短按遥控器背面“Learn键”(如图6), 幕布上下微动1次提示进入设置状态, 控制银幕上升到合适的位置后按停, 再同时按下遥控器“停止键”和“上行键”, 幕布上下微动1次, 上限位设置完成。(如图8)

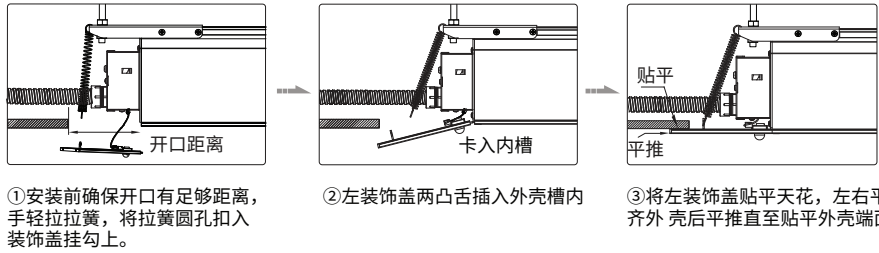
### 注意:

- a. 银幕电子上限位出厂时已设置在最合适位置, 一般情况不用再设置。
- b. 设置状态下为点动运行模式, 短按上行或下行键幕布点动运行; 长按上行或下行键3秒幕布联动运行。
- c. 超过30秒没有相应操作, 自动退出设置状态。



## 安装步骤

● 取左装饰盖，安装在有电源线的一端，安装方法如下图步骤，右装饰盖安装方法相似。



## 操作指引

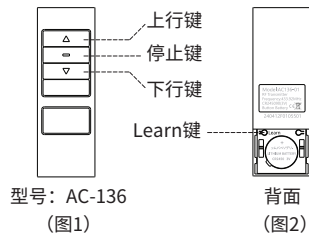
本电动投影幕具有多种控制方式，客户可以根据自己的实际情况选择使用。

- A. 无线遥控控制
- B. RS485或RS232控制
- C. 干触点控制
- D. DC12v触发控制

### A. 无线遥控控制

AC136无线遥控发射器按键功能说明：

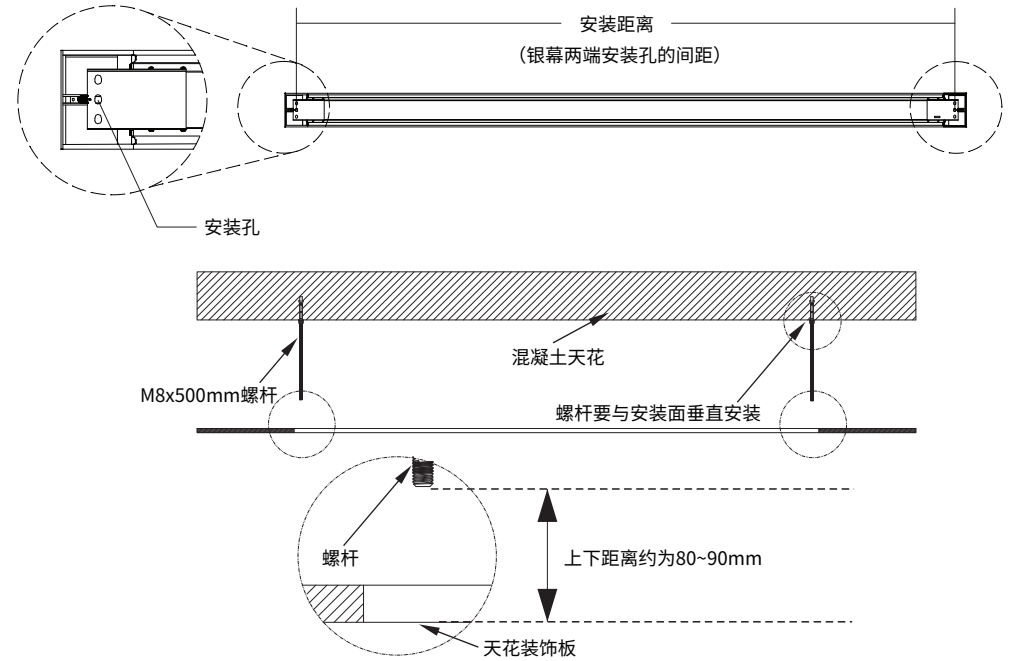
1. 按上行键，幕布上升
2. 按停止键，幕布停止
3. 按下行键，幕布下降



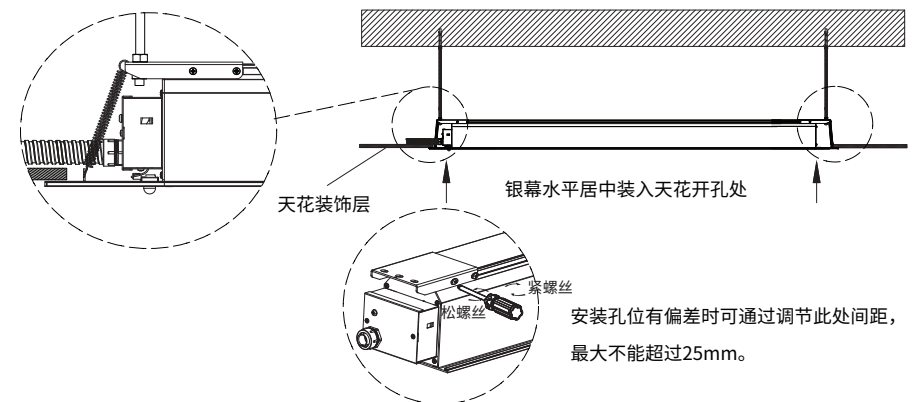
## 安装步骤

### 混凝土天花安装：

根据天花开孔位置及高度确认安装距离，垂直钻好安装孔，打入膨胀螺丝，将螺杆旋入膨胀螺丝上并紧固螺杆。螺杆垂直固定于安装墙面后切割螺杆长度到天花装饰面的上下距离约为80~90mm。



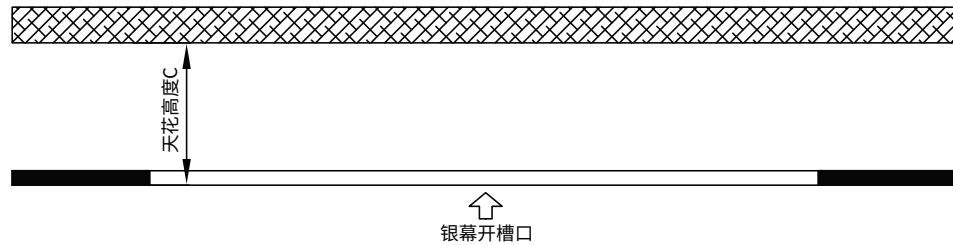
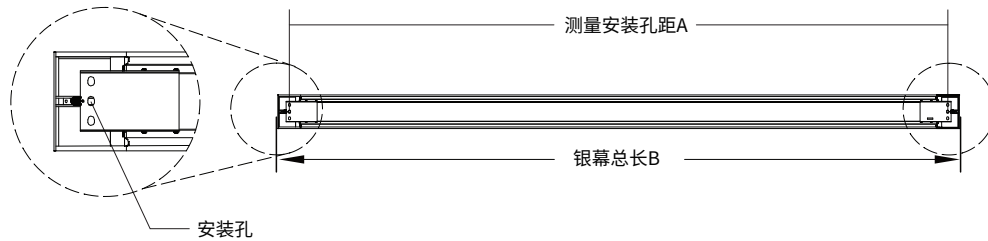
● 小心托起银幕，使螺丝杆穿过两侧吊挂孔，拧上螺母和平介吊起银幕，两侧同时用工具拧紧螺母至银幕贴合天花板面即可。



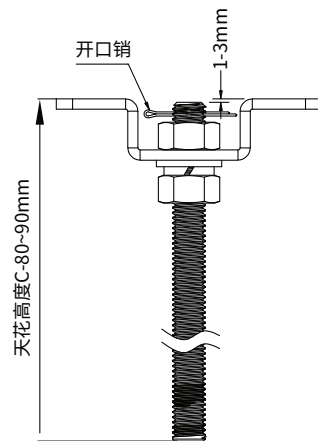
## 安装步骤

木质天花安装（吊装承重处要加固）：

- 用卷尺测量银幕左右支架上的安装孔距A,天花的高度C。

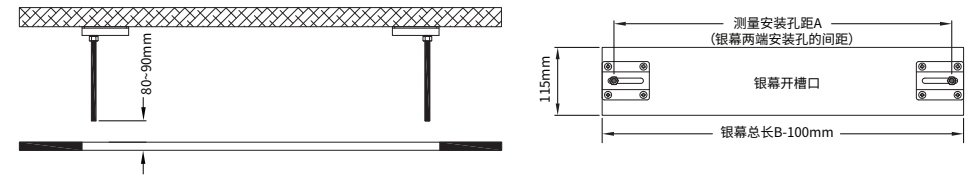


- 螺杆组件制作方法：取M8两螺母使螺丝杆固定锁在挂板的长圆孔上，螺杆头不能凸出挂板底面，在螺丝杆头部加工开口销孔，以防螺母旋转松脱，发生安全事故；按天花的高度计算螺丝杆的长度切短（尺寸见下图）。



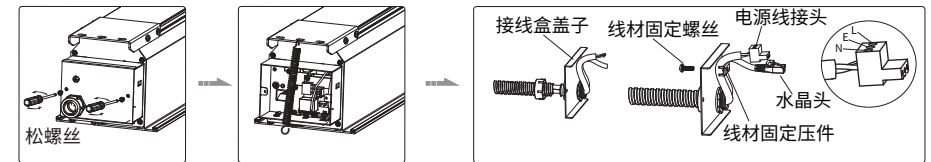
## 安装步骤

- 根据测量的安装孔距A,确定固定螺杆组件的位置,标记对应的螺丝孔；钻制8个Φ6自攻螺丝安装底孔。微调至准确位置,扭紧螺丝完成固定螺杆组件。银幕安装参考说明书第3页安装方法进行安装。



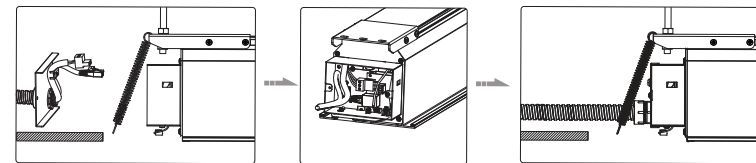
## 接线及装饰盖安装

- 银幕在安装前先拆下银幕接线盒盖子并将电源线和控制线如下图接好。



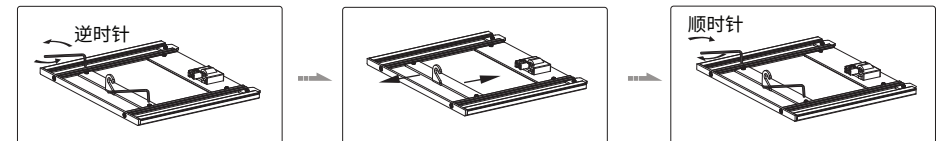
- ① 拆掉接线盒盖子上2颗螺丝,取下接线盒的盖子
- ② 将2根拉簧装入挂板小孔上
- ③ 将电源线和控制线(网线)穿过金属套管内并固定在接线盒盖子上

- 将银幕安装好后再将电源线、网线接入接线盒线路板对应的插口上,然后装上接线盒盖子。



- ① 安装好银幕
- ② 将电源和控制线插入主板对应插口
- ③ 装上接线盒盖子

- 装饰盖挂钩位置可调节,操作如下。



- ① 六角扳手逆时针转,扭松挂钩螺丝

- ② 可前后移动

- ③ 调至合适位置后,装回螺丝,顺时针紧螺丝(稍微扭紧即可,太大力会扭坏装饰盖)